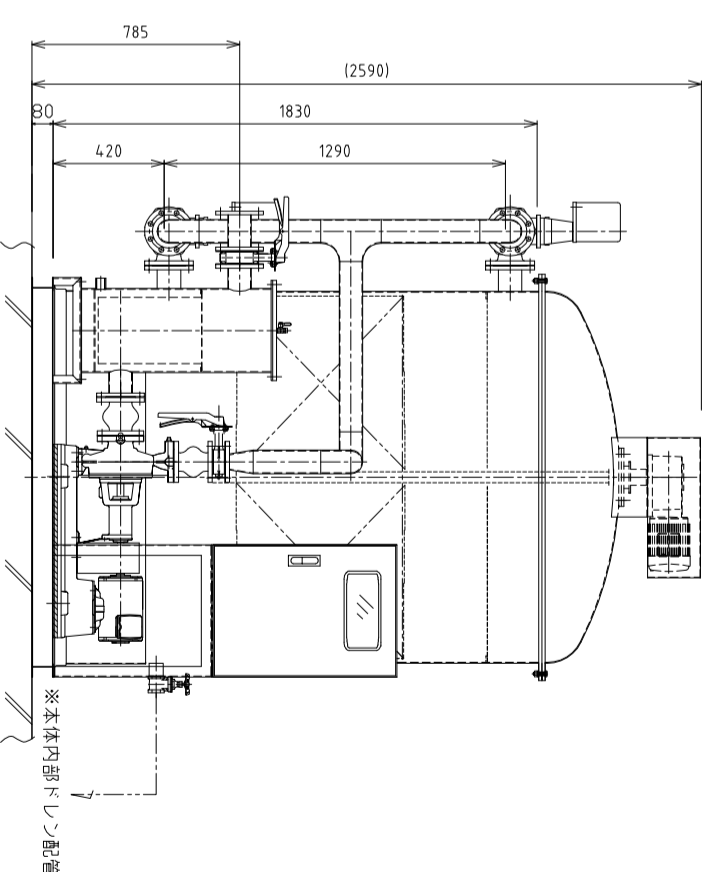
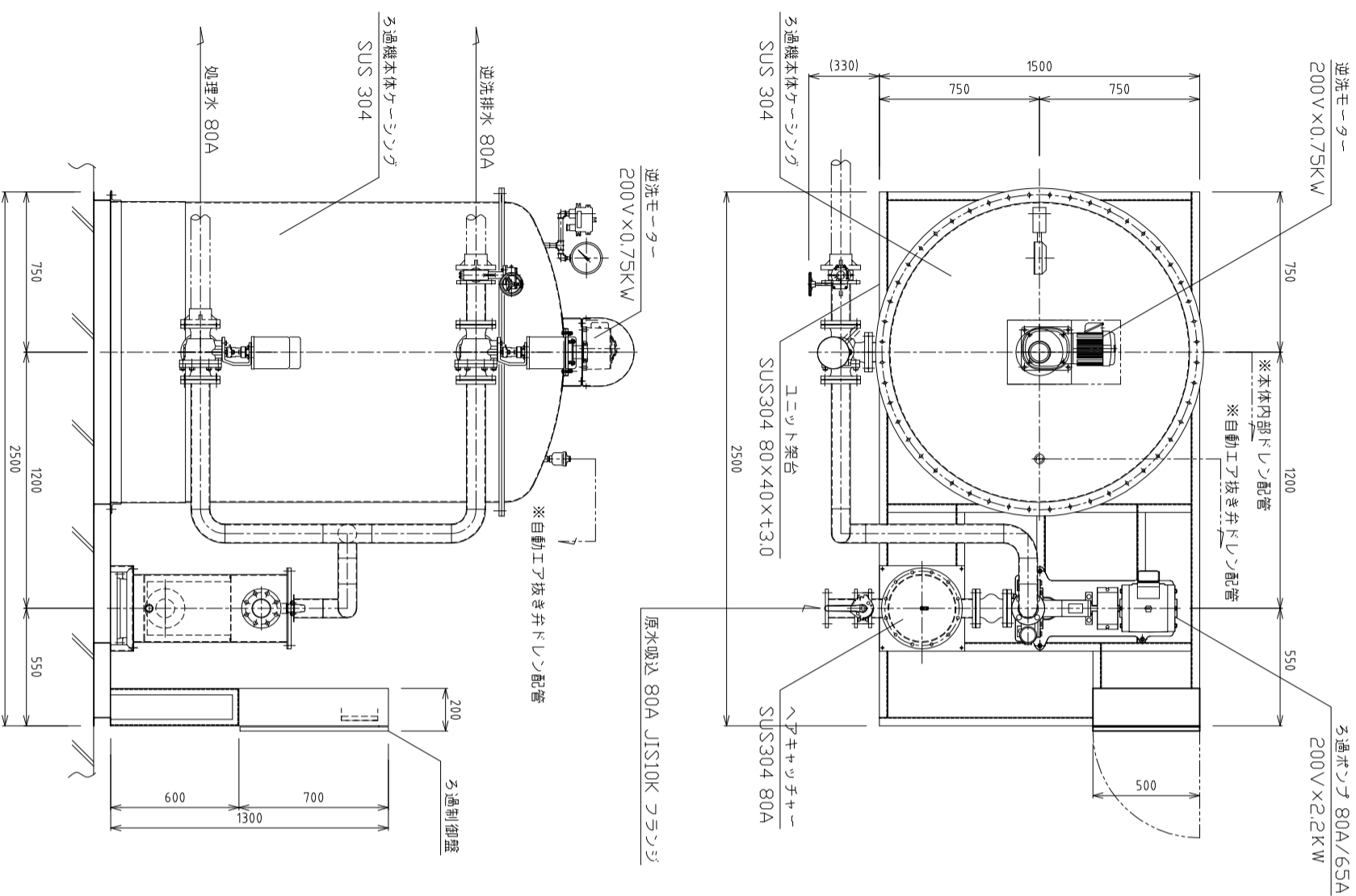


機器仕様

名称	数量	備考
濾過機制御盤	1面	屋外自立型
濾過機	1基	自動型圧力式急速生物濾過機 US-140-S型 本体 SUS304製 主要濾材：無煙炭 上水用珪砂 ランガン砂
濾過ポンプ	1台	自給式陸上ポンプ 3相 200×2.2kW 全揚程 10m 吐出量 750l/min
除塵器	1台	本体 SUS304製

※運転総重量 5000kg (濾材充填、満水状態)
※本体空重量 480kg (濾過機本体)



品番 PARTS NO.	部 NAME	品名 OF PARTS	材 MATERIAL	個 NO. REQD	備 REMARKS

備考	承認 APPROVED BY		検 CHECKED BY		担 DESIGNED BY	
	製 DRAWN BY		日 DATE		尺 SCALE	
名 US-140-S ろ過ユニット標準						
図番						

株式会社 宇都宮製作所
USUNOMIYA